

องค์การบริหารส่วนตำบลบ้านลาด
 ตำบลบ้านลาด อำเภอเมืองเพชรบุรี

โครงการ

ก่อสร้างรางส่งน้ำ คสล. ๑๒๕๖๖

สัญญา

นายสุพักร อัมแก้ว
 นายช่างโยธา

เขียนแบบ

นายวิชาวุฒ กวางศรี
 นายช่างโยธา

เลขที่

นายสุรพงษ์ สีสว่าง
 ผู้ควบคุมก่อสร้าง

เห็นชอบ

นายไพฑูริย์ ตริยชัยเดชะ
 นายก อบต.บ้านลาด

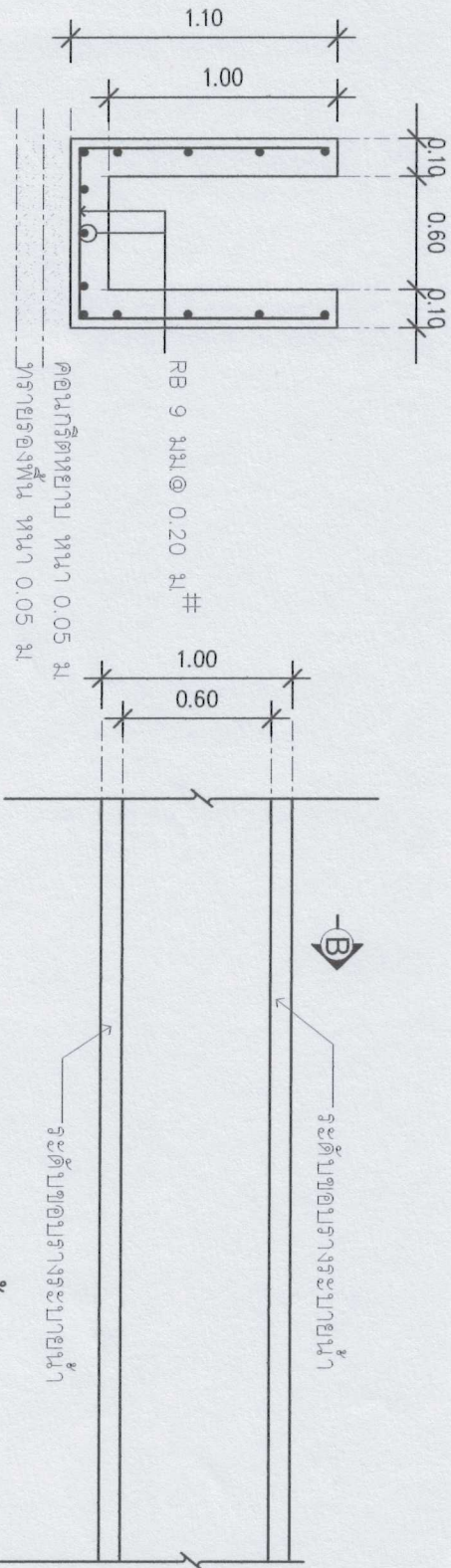
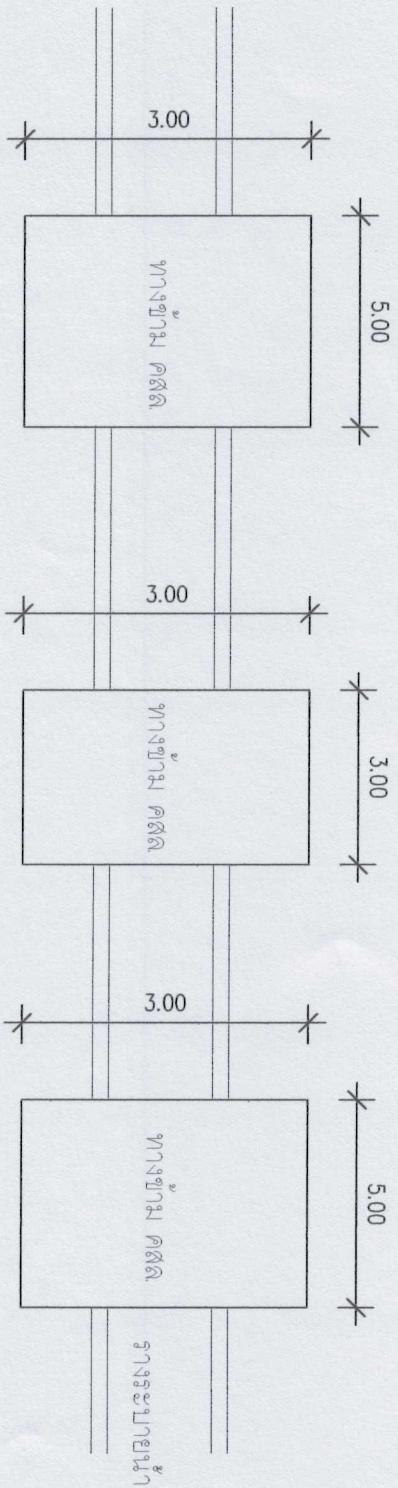
อนุมัติ

นายสุวิทย์ เอนดี
 นายก อบต.บ้านลาด

แนบแบบ

แบบแสดง

จำนวนแผ่น



รูปตัด-ขยาย B
มาตราส่วน 1:20

รูปแบบวางระวางปูน
มาตราส่วน 1:20



องค์การบริหารส่วนตำบลบ้านนา
ตำบลบ้านนา อ.บ้านนา จ.นครราชสีมา

โครงการ

ก่อสร้างทางรถไฟ คสล. รูปตัด

ศึกษา

นายสุพจน์ อ่อนแก้ว
นางสาวโชติกา

เขียนแบบ

นายอรรถวุฒิ ทวีวงศ์
นางสาวโชติกา

คำนวณ

นายสุวิทย์ พงษ์สิทธิ์
ผู้ควบคุมช่าง

เห็นชอบ

นายไพฑูริย์ ศรีรัตนเดโช
นายก อบต.บ้านนา

อนุมัติ

นายสุวิทย์ อ่อนแก้ว
นายก อบต.บ้านนา

แบบแสดง

จำนวนแผ่น

รายการอุปกรณ์

- ก้อนลงมือทำงานให้เสร็จสิ้นเดิม ช่อมง เครื่องมือลูกตบแต่งพวงมโหรีและเรียบ
 - คอมพิวเตอร์ใช้ตัดราวด้วยเครื่องจักร ปู : หิน : หวาย 1 : 2 : 4 โดยใช้ปูนซีเมนต์เกรด (มอก. 15) (กำลังอัด 240 กก./ตร.ซม.)
 - หวายที่นำมาใช้เป็นส่วนผสมของคอมกรีต จะต้องเป็นหยาบชนิด มีเสี้ยนที่หยาบ คม หวายหยาบรองพื้นตลอดความยาว พน 0.05 มม.
 - จะต้องเป็นหยาบชนิด มีเสี้ยนที่หยาบ คม แข็งแรง ละเอียด
- ## หมายเหตุ
- เหล็กแฉกรง ๕๕๕๕ มม. ๑ 0.20 ม. หรือเหล็ก WIRE MESH ๕ 4 มม. ๑ 0.20 ม.
 - ไม้ที่นำมาใช้ ผสมคอมกรีต จะต้องสะอาดปราศจาก ทราย ต่าง น้ำมัน และสารอินทรีย์อื่นๆ สามารถใช้ได้
 - เหล็กที่นำมาใช้ ต้องปราศจากรอยแตก ร้าว สนิมและน้ำมัน คุณภาพที่ใช้ต้องเป็นไปตามมาตรฐาน มอก.
 - การเชื่อมคอมกรีตหลังการเทคอมกรีตให้มีความลึกหรือยาวตามที่
 - หากแบบรูปและรายละเอียดการประกอบราคา เกิดการขัดแย้งกันในคณะกรรมการตรวจการจ้าง เป็นผู้พิจารณา
 - หินที่นำมาใช้ ผสมคอมกรีต ต้องเป็นวัสดุที่แข็งแกร่ง หนียว ไม่ฝุ่น และสะอาด
 - วัสดุซึ่งเป็นไปเพื่อประโยชน์แก่ทางราชการ
 - **งานคอมกรีตที่ใช้คอมกรีตผสมเสิร์ร (กำลังอัด 240 กก./ตร.ซม. ที่ 28 วัน)**
 - **ผลทดสอบตัวอย่างสุกปูน ต้องไม่น้อยกว่า 7 วัน และรับกำลังอัดไม่น้อยกว่ามาตรฐาน ที่ 28 วัน**
 - วัสดุอุปกรณ์ที่มีชนิดที่ละเอียดยังจะต่อไปตามตราฐาน มอก. และต้องนำตัวอย่างทดสอบตามที่ว่าความดูงานหน้าหน้า
 - รายการอื่นๆ ที่ไม่ได้อยู่ในขอบข่ายของแบบต้องได้รับทราบ และอยู่ในดุลยพินิจของผู้ควบคุมงาน หรือคณะกรรมการตรวจการจ้าง ก้อนลงมือก่อสร้างต่อไป
 - วัสดุอุปกรณ์ต่างๆ เช่น ไม้ ฝา กระจา ฯลฯ ถ้าเกิดการเสียหายหรือชำรุดเป็นต้องย้ายผู้รับจ้างต่อไปและผู้รับผิดชอบค่าใช้จ่าย
 - ผู้รับจ้างต้องจัดทำใบประชาสัมพันธ์โครงการติดตั้งในบริเวณพื้นที่ก่อสร้างที่เห็นได้ชัดแจ้งและไม่เป็นอุปสรรคในการสัญจร อย่างเป็นระเบียบ | วันก่อนลงมือทำงาน (ถ้ามี)



องค์การบริหารส่วนตำบลบ้านนา
ตำบลบ้านนา ๕๓๓๓๓

โครงการ
ก่อสร้างทางส่งน้ำ คลอง รุขคิง

สัญญา
นายคณิศร อัมพวัน
นายช่างโยธา

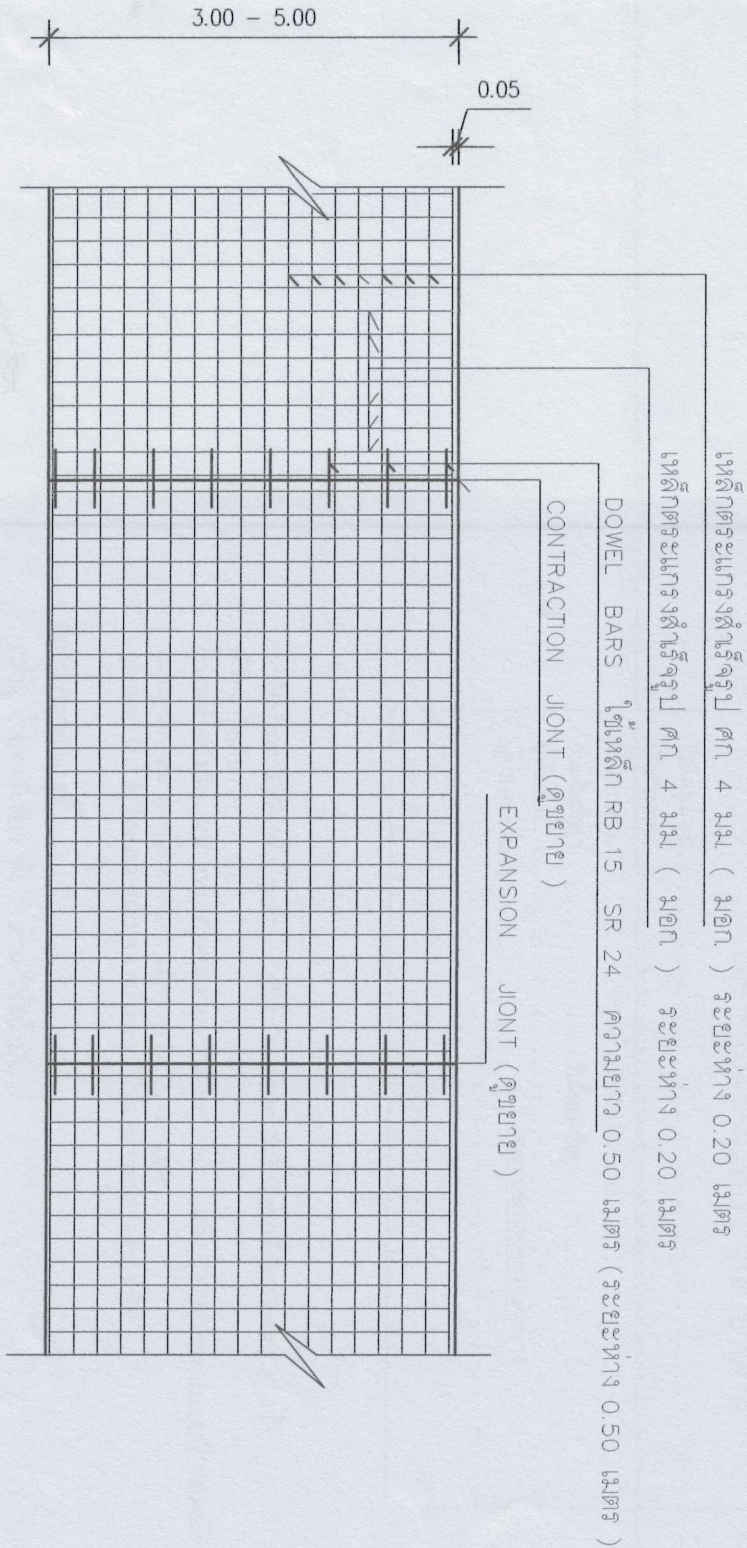
ผู้ควบคุมงาน
นายคณิศร อัมพวัน
นายช่างโยธา

นายคณิศร อัมพวัน
นายช่างโยธา

นายคณิศร อัมพวัน
นายช่างโยธา

นายคณิศร อัมพวัน
นายช่างโยธา

นายคณิศร อัมพวัน
นายช่างโยธา



แปลนแสดงการเสริมเหล็กถนน ค.ส.ล.



องค์การบริหารส่วนตำบลบ้านนา
ตำบลบ้านนา อ.บ้านนา จ.นครราชสีมา

โครงการ

ก่อสร้างถนน ค.ส.ล. บ้านนาหนองบอน

สำรวจ

นายสุภาพ อัมบัว
นายช่างโยธา

เขียนแบบ

นายอรุณศักดิ์ ทวีวงศ์
นายช่างโยธา

คำนวณ

นายสุวิทย์ สีสว่าง
ผู้ควบคุมช่าง

แก้ไข

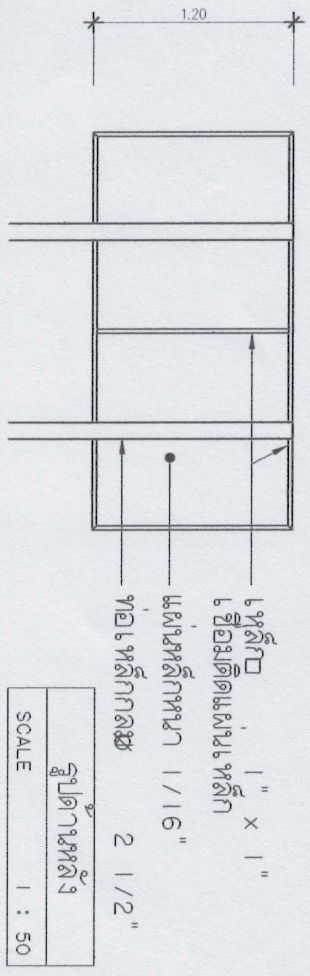
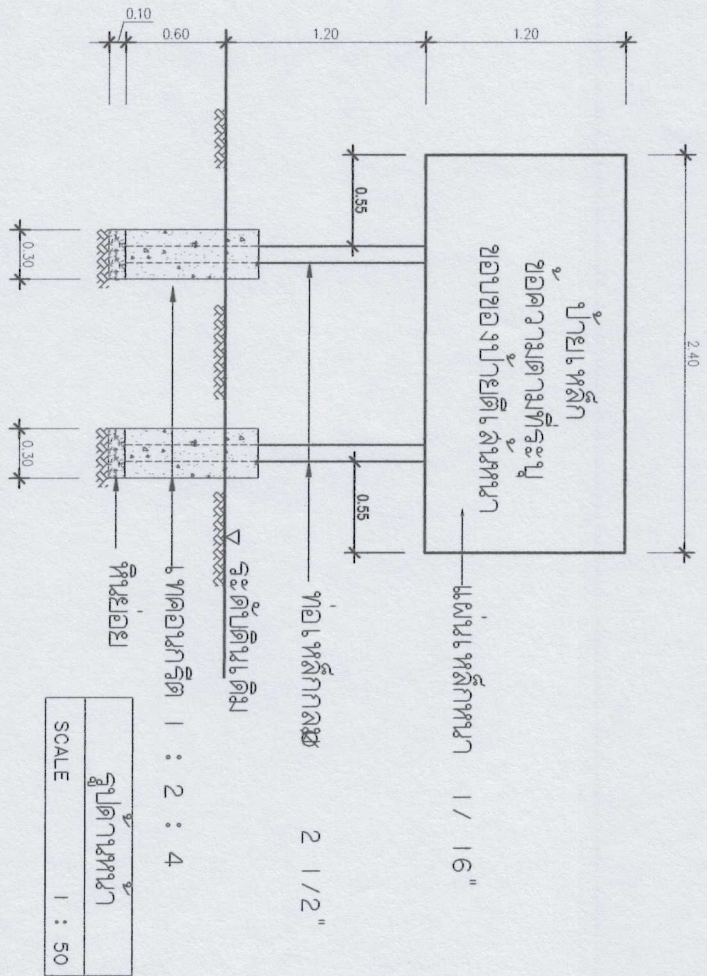
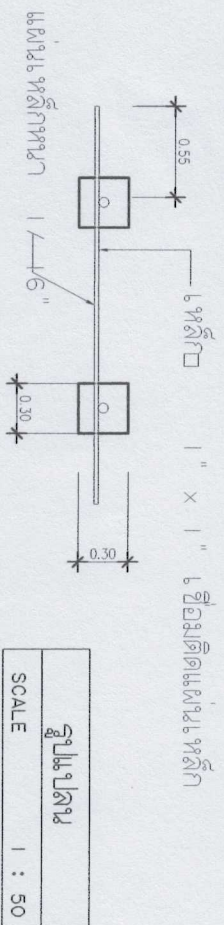
นายไพฑูริย์ ศุภรัตน์เสถียร
นักออกแบบ

อนุมัติ

นายสุวิทย์ อัมบัว
นายก อบต.บ้านนา

แบบแสดง

แปลนแสดงการเสริมเหล็กถนน ค.ส.ล.
CONTRACTION JOINT (ระยะห่าง ๕.๐๐ เมตร)
EXPANSION JOINT (ระยะห่าง ๓๐- ๕๐ เมตร)
จำนวนแผ่น



องค์การบริหารส่วนตำบลบ้านเขา
ตำบลบ้านเขา อ.บ้านเขา จ.บุรีรัมย์

โครงการ

ก่อสร้างรั้วหน้าศาล รูปหล่อ

ผู้ควบคุม

นายศุภพร อำนวย

เขียนแบบ

นายวิชาญ กลางศรี
นางชิ่งโสภา

ช่าง

นายพิรพงษ์ สีตวง
ผู้ควบคุมช่าง

เห็นชอบ

นายไพฑูริ์ ศิริชัยมนตรี
นายก อบต.บ้านเขา

อนุมัติ

นายชวน เอนดี
นายก อบต.บ้านเขา

แบบแสดง

จำนวนแผ่น